

# SEALING STRIPS FOR SHOWER DOORS AND SCREENS

JOINTS POUR PORTES ET PARE DOUCHES

2901.66.4

Experience a safer  
and more open world

## The + products Les + produits

- Double function : blocking and improved waterproofing
- Double fonction : blocage et optimisation de l'étanchéité

## Technical description

- For toughened glass doors 8 and 10 mm thick
- Recommended for 2 panels at 90°
- Length 2200 mm
- Sold in units, packed by 1

## Descriptif technique

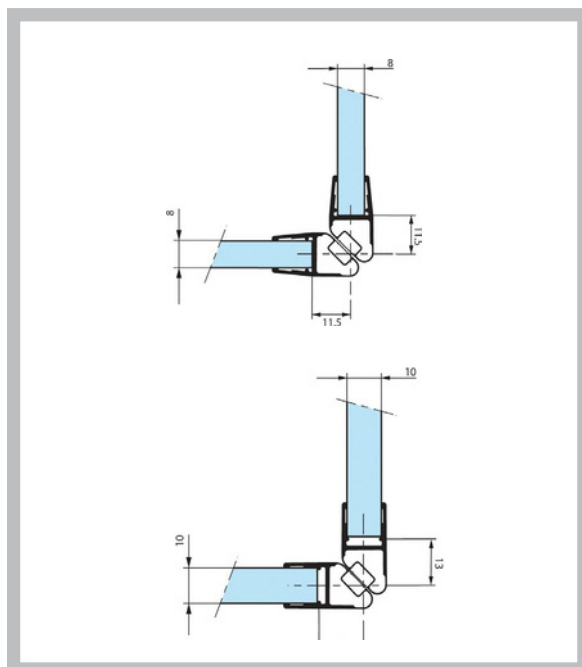
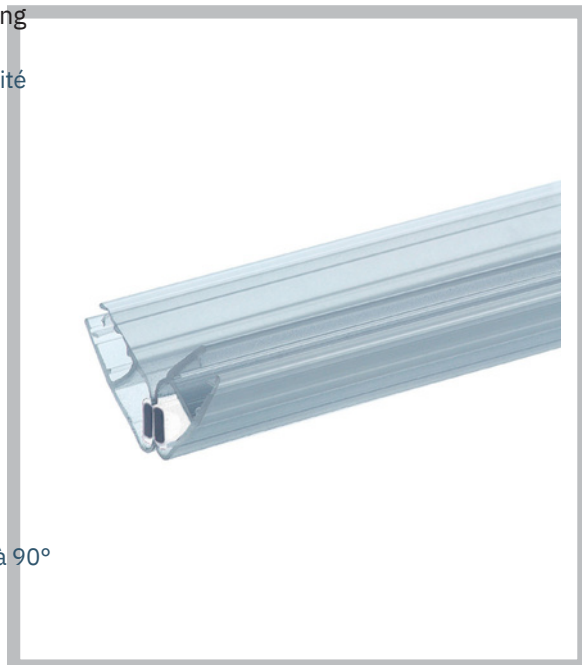
- Pour verre trempé de 8 et 10 mm
- Préconisé pour assurer la fermeture entre 2 volumes à 90°
- Longueur 2200 mm
- Unité de vente : 1 joint, conditionné par 1

## Guarantee Garantie

- 7 years
- 7 ans

## References Références

2901.66.4



Magnétique translucide sealing strip for 2 panels at 90°

Joint magnétique translucide pour 2 volumes à 90°