

SEALING STRIPS FOR SHOWER DOORS AND SCREENS

JOINTS POUR PORTES ET PARE DOUCHES

1806.66.*

Experience a safer
and more open world

The + products

- Improved waterproofing
- Complete range

Les + produits

- Améliore l'étanchéité
- Gamme complète

Technical description

- Length 2200 mm
- Sold in units, packed by 1

Descriptif technique

- Longueur 2200 mm
- Unité de vente : 1 joint, conditionné par 1

Guarantee

Garantie

- 7 years
- 7 ans

References

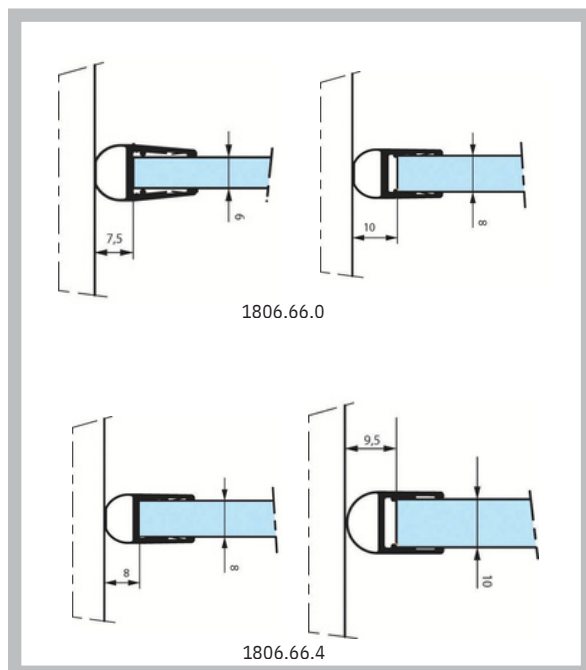
Références



1806.66.0



1806.66.4



Translucent sealing strip with compressor

Joint translucide burrelet